



14-12-2024

WONINGTYPE B gesp.

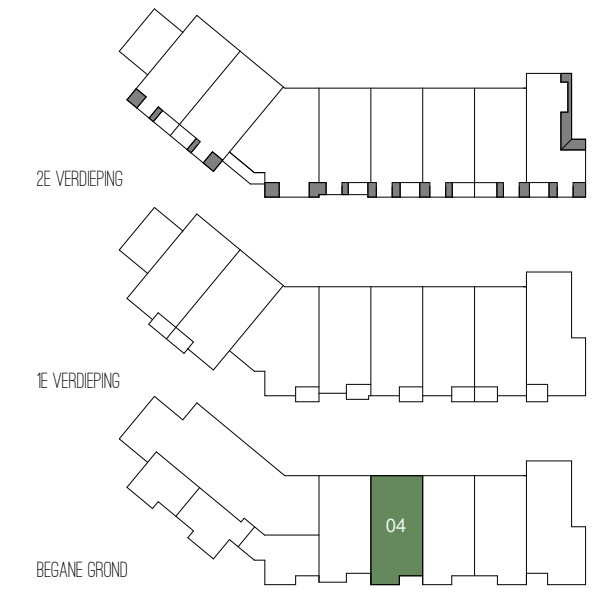
BOUWNUMMER 04

# VERKOOPBROCHURE BLANCKX HILLE





- Legenda
- Asfaltverharding
  - Straatbaksteen rijbaan
  - Straatbaksteen voetpad
  - Parkeerplaats
  - Groen
  - Water
  - Boom
  - Ondergrondse afvalcontainers



BEGANE GROND  
1:300

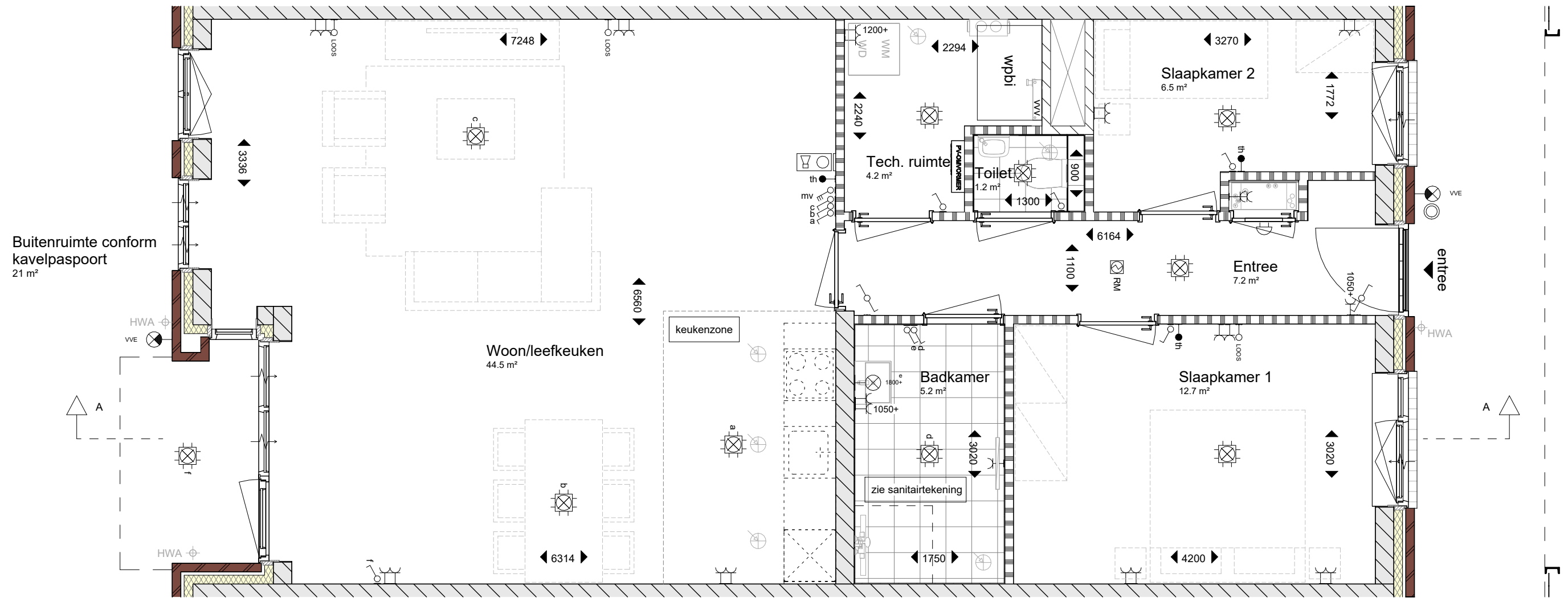
- WONING
- ALGEMENE RUIMTE
- BERGING



**WONINGTYPE B** gesp.  
BOUWNUMMER 04

*De ondernemer behoudt zich het recht voor geringe wijzigingen in deze koperstekening en bijbehorende technische omschrijving aan te brengen. Indien zij dit uit technisch / constructief oogpunt noodzakkelijk acht en voor zover de kwaliteit van het appartement / woning hierdoor niet nadelig wordt beïnvloed. De maten kunnen in de praktijk afwijken van de maatvoering op tekening, tegelindeling is indicatief aangegeven. Brandpreventieve voorzieningen worden toegepast volgens de eisen van de lokale brandweer.*

*De op de verkooptekening aangegeven maatvoering zijn ca. maten, de ingetekende inrichting is indicatief en maakt geen onderdeel uit van de koopaaneemsom. Kleuren van visualisatie kunnen afwijken. Aan deze tekening kunnen geen rechten worden ontleend.*



### RENVOOI

- = wandcontactdoos, enkelvoudig, 300+
- = wandcontactdoos, tweevoudig, 300+
- = centraaldoos met lichtpunt, plafond
- = inbouwspot, plafond
- = rookmelder, plafond
- = wandlichtpunt, 1800+
- = buiten lichtpunt, 2300+
- = loze leiding, 300+
- = thermostaat, 1500+
- = schakelaar, 1-polig, 1050+
- = schakelaar, dimmer-, 1050+
- = schakelaar, wissel-, 1050+
- = schakelaar, mv 3 standen, 1050+

- WM/WD** = aansluitpunt wasmachine en droger, 1200+
- = schel t.b.v. buitenbel
- = drukknoop deurbel, 1200+
- = videofoon, 1500+
- = afzuigpunt mech. ventilatie
- wpbi** = bodemwarmtepomp binnenunit
- = vloerverwarmingsverdeler
- = mechanische ventilatie unit
- = ventilatierooster in raam
- = elektrische radiator

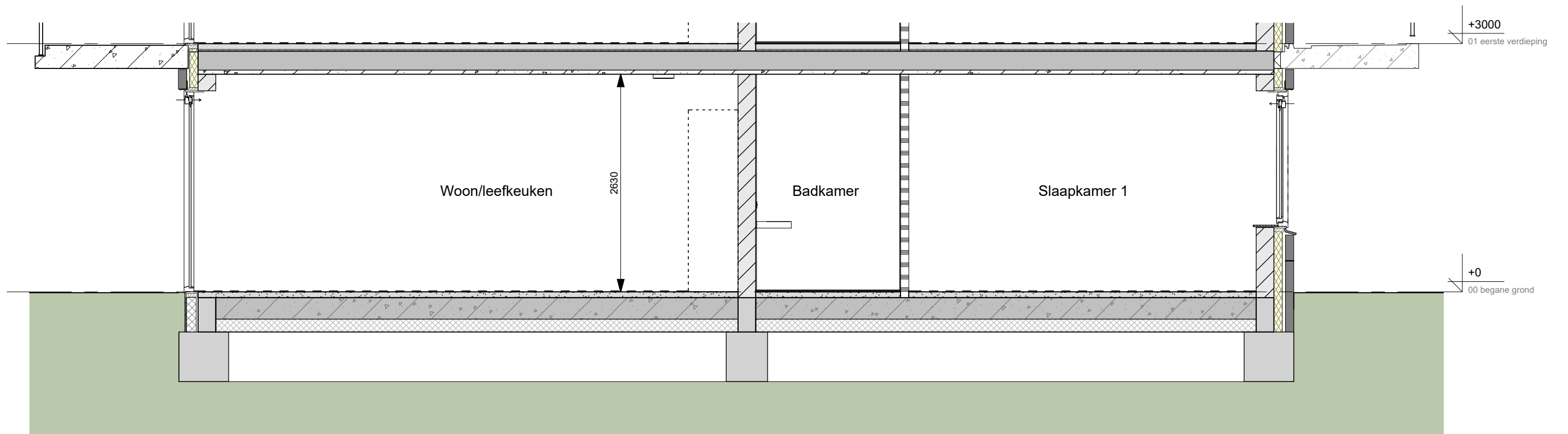




VOORGEVEL  
1: 200



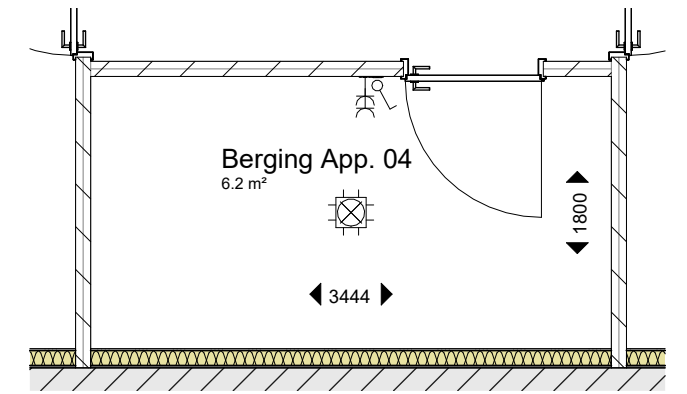
ACHTERGEVEL (ENTREE)  
1: 200



DOORSNEDE A  
1:50



BERGINGEN  
1:100



BERGING  
1:50

